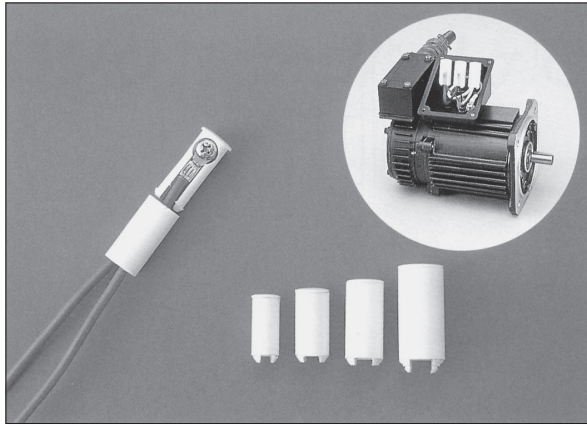


OA-QM PAT.

丸端子ねじ止め用 絶縁キャップ

テープ巻き 一切不要!!

モータ・バルブ端子などねじ止め端子の絶縁処理に!



特長

- テープ巻きと違い、個人差のない安定した絶縁処理ができます。
- テープ巻きに比べ、作業時間が約 1/10 に短縮。
- 接続変更が簡単です。

用途

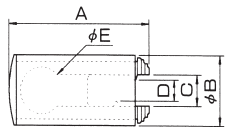
- モータ端子、バルブ端子など圧着丸端子同士のねじ止め接続の絶縁処理に。

材質

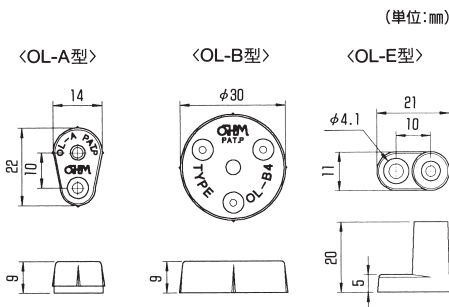
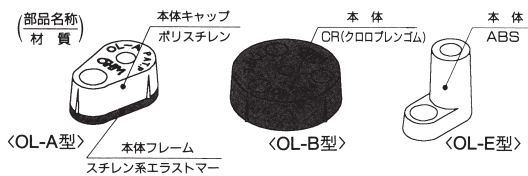
本体・スリーブ：ポリプロピレン

仕様・外形寸法

型番	定格電圧	最大適合電線径 (mm)	適合圧着端子 (mm)	使用周囲温度	本体質量	梱包数量	外形寸法 (mm)				
							A	B	C	D	E
OA-QM3-600	AC/DC 600V	φ4×2本	1.25-3 (丸端子) Max.6	-20°C ~ +70°C	約3g	50個/袋	28	11.5	5	3	7
OA-QM4-600			1.25-4-2-4 (丸端子) Max.8.5		約4g	50個/袋	30	13.5	6	4	9
OA-QM5-600			3.5-5-5.5-5 (丸端子) Max.10		約6g	50個/袋	35.4	15	7	5	11
OA-QM6-600			8-6 (丸端子) Max.12		約12g	20個/袋	43.6	18.2	9	6	13



OA-QM PAT.



仕様・外形寸法

型番	取付方法	接着強度	部品取付 取付ねじ	本体色	使用温度範囲	梱包数
OL-A3	瞬間接着剤 鉄板装	145N (15kgf)	M3	橙	-20°C ~ 70°C	100個/箱
OL-A4		235~290N (24~30kgf)	M4	黄		
OL-B4	瞬間接着剤 鉄板装	290N (30kgf)	M4	黒		30個/箱
OL-B5		585~760N (60~78kgf)	M5			
OL-E3	ねじ止め (M4皿ねじ)		M3	橙		500個/袋
OL-E4			M4	黄		