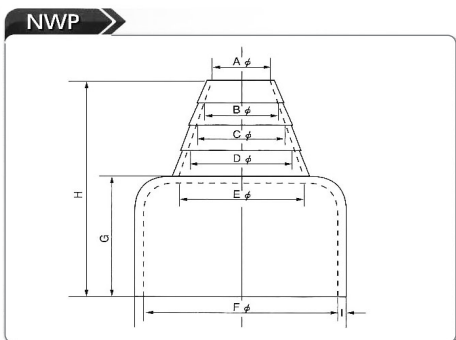


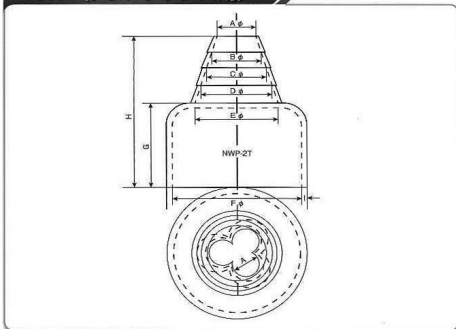
引込管口用 防水ゴムキャップ



パイプの外径で選定するタイプです。

型番	各部の寸法 (mm)								
	A	B	C	D	E	F	G	H	I
NWP-0S	10	13	15	17	21	28~37	40	82	3.5
NWP-0	14	18	22	26	30	42	40	73	3
NWP-1	18	22	26	30	38	60	45	81	3
NWP-2S	25	31	38	45	62	76.5	55	103	4
NWP-2	30	36	43	50	67	90	55	103	4
NWP-3	40	50	58	68	90	120	64	126	5
NWP-4	50	63	77	90	120	168	75	175	5

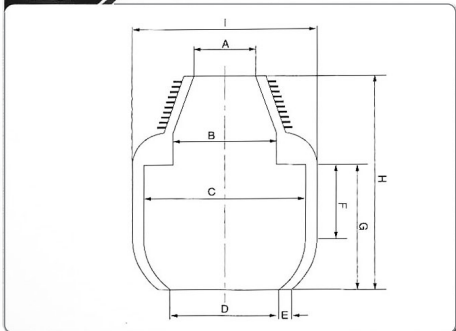
NWP (トリプレックス用)



パイプの外径で選定するタイプで上部が三ツ葉型になっており、CV-T・CE-Tの立ち上げに最適です。

型番	各部の寸法 (mm)								
	A	B	C	D	E	F	G	H	I
NWP-1T	8	10	12	14	38	60	45	81	3
NWP-2ST	12	15	19	21	62	76.5	55	103	4
NWP-2T	17	20	22	24	67	90	55	103	4
NWP-3T	21	25	29	32	90	120	66	126	5

WOP

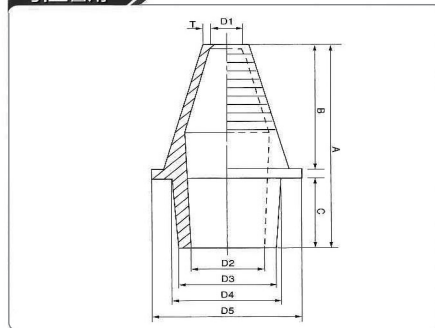


パイプの外側に取付けるタイプです。内側がふくらんでおり、プッシング付パイプにもご使用できます。

型番	各部の寸法 (mm)								
	A	B	C	D	E	F	G	H	I
WOP-0	7	18	34	21	3	20	30	57	40
WOP-1	22	38	60	40	4	30	50	85	68
WOP-2	30	70	101	75	5	45	70	120	111
WOP-3	40	90	130	100	5	60	80	165	140

型番	パイプ外径 (mm)	パイプ(呼径)				
		厚銅電線管	薄銅電線管	ねじなし電線管	ガス管	硬質ビニール電線管 (VE)
OS	19.1		19	E19		
	21.0	16				
	21.7				15A	
	22.0					16
	25.4		25	E25		
	26.0					22
	26.5	22				
	27.2				20A	
	31.8		31	E31		
	33.3	28				
0	34.0				25A	28
	38.1		39	E39		
	41.9	36				
	42.0					36
	42.7				32A	
	47.8	42				
	48.0					42
	48.6				40A	
	50.8		51	E51		
	59.6	54				
25	60.0					54
	60.5				50A	
	63.5		63	E63		
	75.2	70				
	76.0					70
	76.2		75	E75		
	76.3				65A	
	87.9	82				
	89.0					82
	89.1				80A	
3	100.7	92			90A	
	113.4	104			100A	
	120まで 130まで					
4	139.8				125A	
	165.2				150A	

引上管用



パイプの内側に差し込むタイプです。上部がふさがっていますので予備管にも御利用いただけます。

型番	各部の寸法 (mm)								
	A	B	C	D1	D2	D3	D4	D5	T
引上25	73	44	25	7	20	26	28	40	2
引上50	90	55	30	11	42	50	53	67	2.5
引上75	115	70	40	19	66	78	81	95	3
引上100	200	134	60	35	89	104	106	114	3