

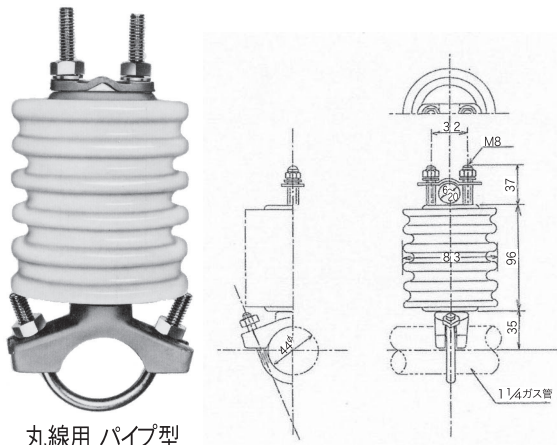
支持碍子

選定方法

- ① 仕様電圧 (高圧 / 低圧)
- ② 使用場所 (屋内 / 屋外)
- ③ 取付部 (フレームパイプ / アンゲル)
- ④ 支持部 (丸線(電線)、太さ / 銅帯、幅)

高圧屋内支持碍子

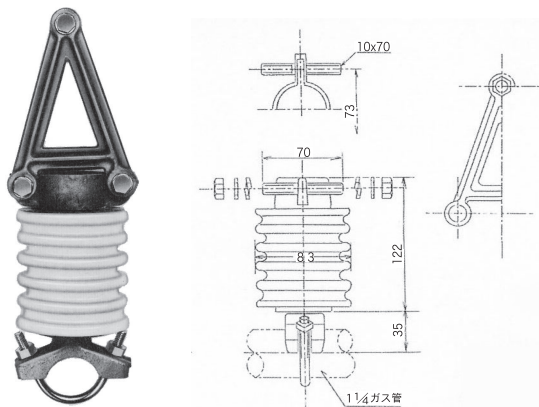
高圧(6.6KV)屋内支持碍子 ドラム碍子			
支持部		取付部	型番
丸線(電線)用	普通 20φ 迄	パイプ用	SD60MP
		アンゲル用	SD60MA
	強力36φ 迄	パイプ用	SDK60MP36
		アンゲル用	SDK60MA36



丸線用 パイプ型

支持部		銅帯サイズ	型番	
銅帯用	垂直A型クランプ	H(普通型)	50	SDH60PA2
			75	SDH60PA3
		18mm	100	SDH60PA4
			125	SDH60PAS5
			150	SDH60PA6

取付部パイプ用です。アンゲル用もあります。



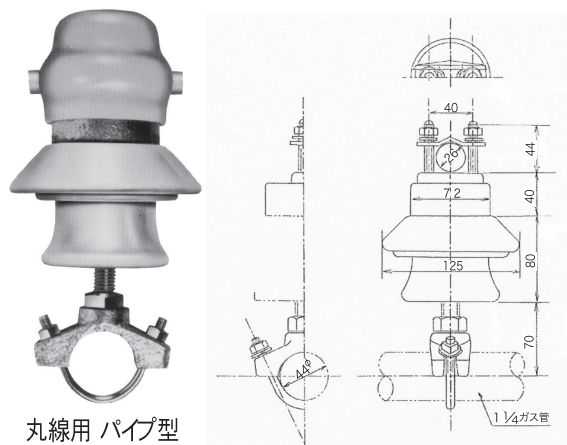
垂直銅帯用 パイプ型
(普通A型クランプ付)

パイプ用

高圧屋外支持碍子

取付部パイプ用です。アンゲル用もあります。

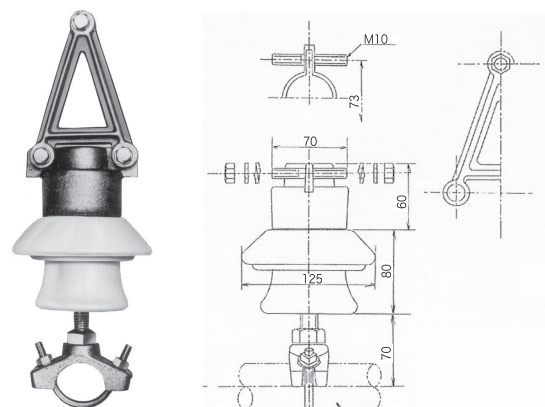
高圧(6.6KV)屋外支持碍子			
支持部		取付部	型番
丸線(電線)用	普通26φ 迄	パイプ用	SP60MP
		アンゲル用	SP60MA
	強力36φ 迄	パイプ用	SPK60MP36
		アンゲル用	SPK60MA36



丸線用 パイプ型

支持部		銅帯サイズ	型番	
銅帯用	垂直A型クランプ	H(普通型)	50	SPH60PA2
			75	SPH60PA3
		18mm	100	SPH60PA4
			125	SPH60PAS5
			150	SPH60PA6

取付部パイプ用です。アンゲル用もあります。



垂直銅帯用 パイプ型
(普通A型クランプ付)

パイプ用