

省カメタル V.V.F 用片サドル

同軸ケーブル電線適合品。
作業が簡単!! 短時間でV.V.F電線を配線。
省カサドル3種類発売!!



SS-68



SS-912



SS-小



SS-中



SS-大

品番	適合電線	ビニール袋 入数量
SS-68	同軸 4C 5C	100個
SS-912	2.6 [□] ×2C 3C 5.5 [□] ×2C 3C	100個
SS-小	1.6 [□] ×2C 2.0 [□] ×2C	100個
SS-中	1.6 [□] ×3C 2.0 [□] ×3C 2.6 [□] ×2C	100個
SS-大	2.6 [□] ×3C 1.6 [□] ×4C	100個

※取付穴は4φですのでビス止めも可能。

注

- ①作業時は安全の為、作業手袋をご使用願います。
- ②ステンレス製品に、鉄などの止め金具の併用はご遠慮下さい。
(もらいサビの原因になります。)

鉄

三価クロメート表面処理

六価クロメート表面処理

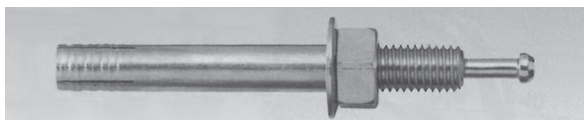
ステンレス

304を使用

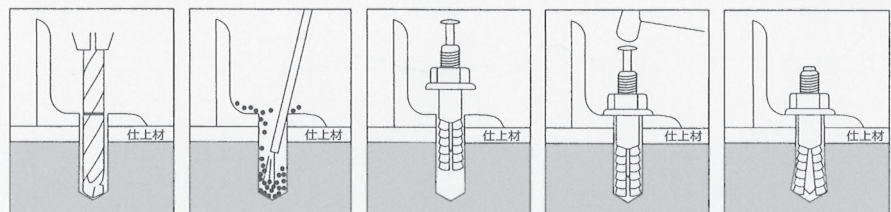
製品仕様一覧	寸法	A	B	C	t
	サイズ				
製品仕様一覧	SS-68 SS-68-G SS-68(SUS)	φ4	4×9	10	鉄 六価 三価 0.5 ステンレス 0.4
	SS-912 SS-912-G SS-912(SUS)	φ4	4×12	12	鉄 六価 三価 0.6 ステンレス 0.4
	SS-小 SS-小-G SS-小(SUS)	φ4	4×7	12	鉄 六価 三価 0.5 ステンレス 0.4
	SS-中 SS-中-G SS-中(SUS)	φ4	4×7	12	鉄 六価 三価 0.5 ステンレス 0.4
	SS-大 SS-大-G SS-大(SUS)	φ4	4×8	12	鉄 六価 三価 0.6 ステンレス 0.4

※ケーブルメーカーにより若干の外径誤差がありますので、作業前にご確認をお願い致します。

ハイアンカー：Cタイプ



(施工方法)



- 取付物の上よりドリルで所定の深さ(マーキング等による)まで穿孔する。
- ブLOWER等を使用して孔内の切粉を除去する。
- アンカーのナット・座金が取付物等に接するまで挿入する。
- 芯棒の頭部がアンカー本体の頂部に接するまでハンマーで打ち込む。
- スパナ等でナットを締める。

省カメタルV.V.R用サドル

電線、電線管、塩ビパイプ、プリカチューブ、
テレチューブに適合された省カサドル

ドライバーで切込部分を
矢印の方向(外側)に
倒して2ヶ所止めとする。

堅牢に取り付けの場合、
2ヶ所止めも可能です。



- 注**
- ①作業時は安全の為、作業手袋をご使用願います。
 - ②ステンレス製品に、鉄などの止め金具の併用はご遠慮下さい。
(もらいサビの原因になります。)



SS-1317



SS-1822

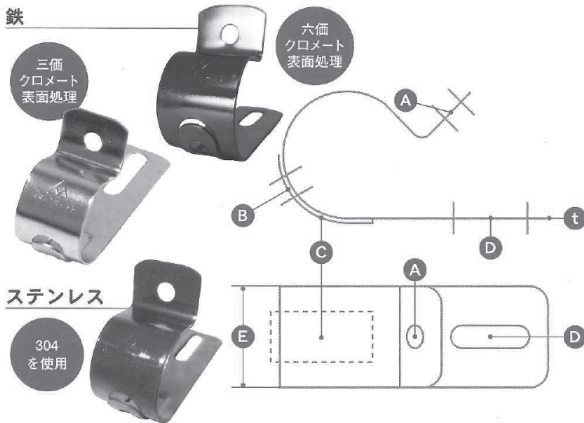


SS-2328



SS-2936

呼称	品番	適合外径寸法 (mm)	電線	電線管	塩ビ管	プリカチューブ	ビニール袋 入数量
No.1	SS-1317	13φ~17φ	5.5 ^φ × 2C 3C 8 ^φ × 2C 3C	#15		#10 #12	100個
No.2	SS-1822	18φ~22φ	14 ^φ × 2C 3C	#16 #19	VE-14 VE-16	#15 #17	50個
No.3	SS-2328	23φ~28φ	22 ^φ × 2C 3C 38 ^φ × 2C 3C	#22 #25	VE-22	#24	50個
No.4	SS-2936	29φ~36φ	60 ^φ × 2C 3C	#28 #31	VE-28	#30	25個



製品仕様一覧	寸法					
	サイズ	A	B	C	D	E
SS-1317 SS-1317-G SS-1317(SUS)	φ4.9	φ4.2	8.5×14.5	4.6×12.5	18	鉄
						六価 三価
SS-1822 SS-1822-G SS-1822(SUS)	φ4.9	φ4.2	8.5×20.5	4.9×17.5	18	鉄
						六価 三価
SS-2328 SS-2328-G SS-2328(SUS)	φ4.9	φ4.2	10×21	4.9×18	18	鉄
						六価 三価
SS-2936 SS-2936-G SS-2936(SUS)	φ5	φ5.2	12.5×29	5.2×27	22	鉄
						六価 三価

地球に優しい・人にも優しい ECO新商品を提案します!!

新商品!!

三価クロメート

SS-1822-G

SS-小-G

※全サイズ取り扱っております。

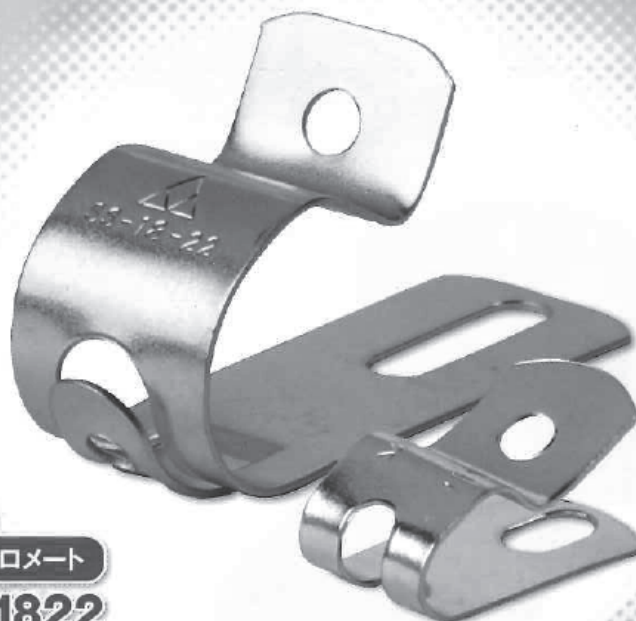


従来商品

六価クロメート

SS-1822

SS-小



注意事項

作業時は安全の為、作業手袋をご使用願います。

止め金具(ビス・釘等)は、なるべく同じ三価クロメートを使用される事をお薦めします。

三価クロメート全商品には釘は付きません。

SUSカバー付き ※寸法はV.V.R用サドルと一緒に 塩ビ被膜で絶縁性抜群!!

サイズ	品名
Φ13-17	SS-1317SV(カバー付)
Φ18-22	SS-1822SV(カバー付)
Φ23-28	SS-2328SV(カバー付)
Φ29-36	SS-2936SV(カバー付)

