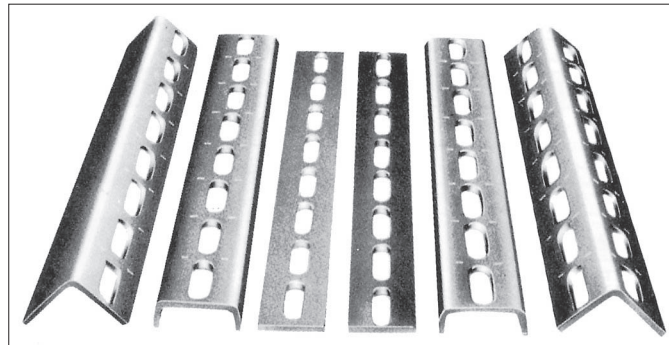


【参考資料】

シノハラ ABCチャンネル

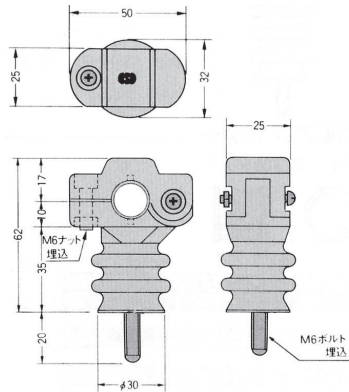
機器・部品取付の省力化に……



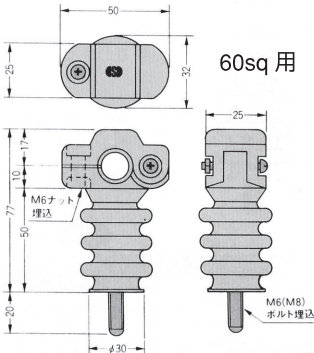
P.P.ホルダー (高圧機内絶縁電線支持物)

サポーター (低圧機内導体絶縁支持台)

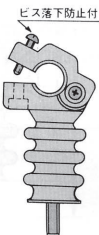
ショートタイプ:OS型  
(1ケース 100ヶ入)



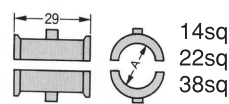
ロングタイプ:OL型  
(1ケース 100ヶ入)



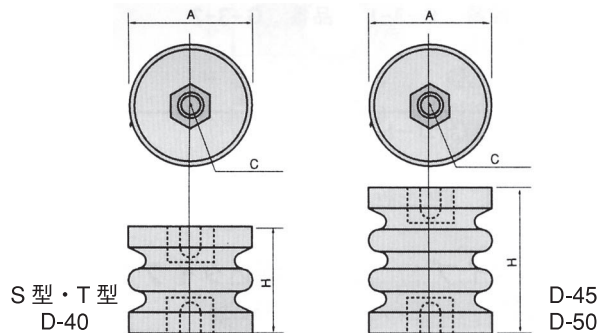
ヒンジ開閉式



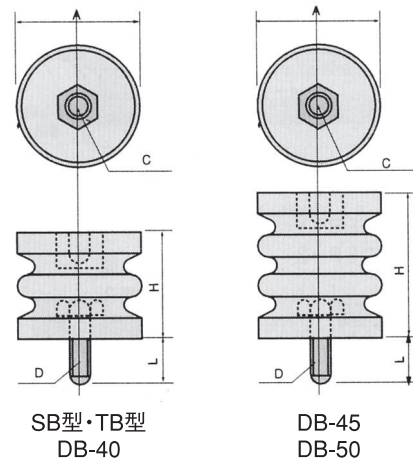
付属アダプター



両面ナットタイプ:S・T・D型



ナット・ボルトタイプ:SB・TB・DB型



ワイヤステッカー

ナイロン製の接着式クランプです。柔軟性に富み、ワンタッチで開閉出来ます。

S-703 200ヶ入 2.5~4φ	S-705 200ヶ入 4.5~6φ	S-606 100ヶ入 4~6φ	S-608 100ヶ入 6~8φ	S-510 50ヶ入 8~10φ	S-10 100ヶ入
S-514 50ヶ入 12~14φ	S-518 50ヶ入 16~18φ	S-522 25ヶ入 20~22φ	S-526 25ヶ入 24~26φ	S-530 20ヶ入 28~30φ	S-15 100ヶ入