

室内用換気口

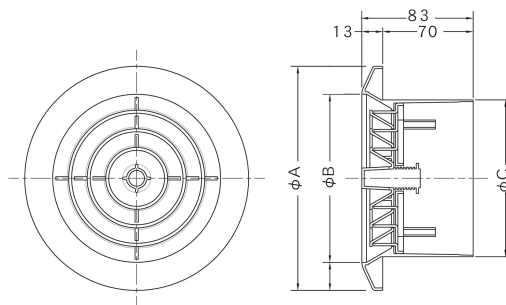
樹脂製レジスター
Plastic Grilles for Indoor

■ DK M8 樹脂製レジスター 前後スライド式



Dimensions

型番	A	B	C
DK 75M8	115	80	74
DK 100M8	140	105	98
DK 150M8	195	155	148

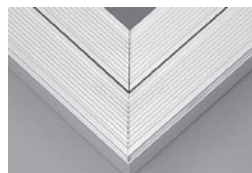


天井点検口

■ アルミ製 ■ アルマイト処理 ■ 室内用
カラー: シルバー/ホワイト サイズ: 300/400/600角
仕様: 支持金具/吊り金具



Gタイプ



Pタイプ



■ 固定金具は2タイプ、自立・スライド型



支持金具



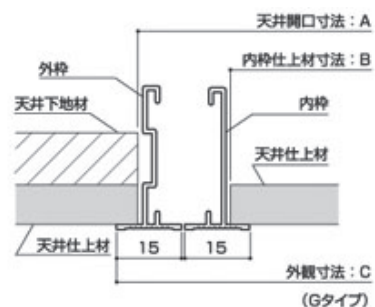
吊り金具



内枠用固定金具

天井点検口

仕様		型番	サイズ	カラー	天井開口寸法:A	内枠仕上材寸法B	外觀寸法:C	外箱入数
支持金具		68130 (G)(P)	300角	シルバー	304×304	262×262	314×314	10台
		68330 (G)(P)		ホワイト				
		68145 (G)(P)	450角	シルバー				
		68345 (G)(P)		ホワイト				
	68160 (G)(P)	600角	シルバー					
	68360 (G)(P)		ホワイト					
吊り金具		68230 (G)(P)	300角	シルバー	304×304	262×262	314×314	
		68430 (G)(P)		ホワイト				
		68245 (G)(P)	450角	シルバー				
		68445 (G)(P)		ホワイト				
		68260 (G)(P)	600角	シルバー				
		68460 (G)(P)		ホワイト				



※Gタイプ又はPタイプをご指定ください。 注意: 支持金具仕様は、公共建築協会認定品ではありません。