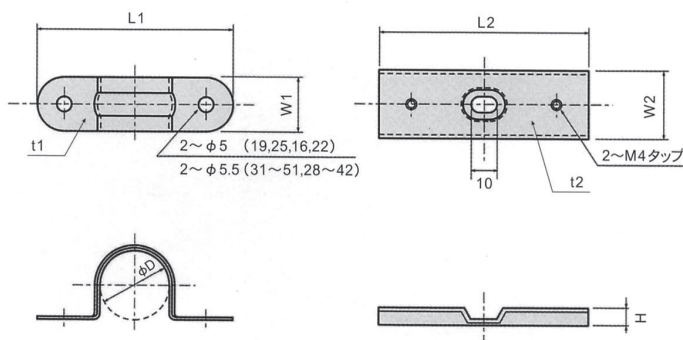


サドルベースのサイズ

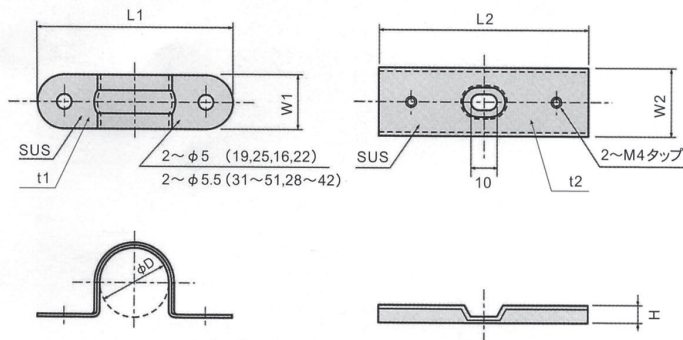
■電気メッキ仕上



型番	サイズ	D	W1	W2	L1	L2	H	t1	t2	許容荷重(kg)			入数	
										F1	F2	F3	小箱	大箱
SB-19E	19	19.5	15	25	60	64	6	0.9	1.2	10	20	40	25	600
SB-25E	25	25.5	20		70	74					10	40	20	480
SB-31E	31	32	25	25	85	89	6	1.2	1.6	30	40	130	10	240
SB-39E	39	38.5			95	99					110	100	5	100
SB-51E	51	51	30	110	114	15	1.6	10	30	100	5	100		
SB-16E	16	21.5	20	25	65	69	6	0.9	1.2	10	20	40	25	600
SB-22E	22	27			75	79					10	40	20	480
SB-28E	28	33.5	25	25	90	94	6	1.2	1.6	30	40	130	10	240
SB-36E	36	42			100	104					110	110	5	100
SB-42E	42	48	30	110	114	15	1.6	10	30	100	5	100		

※取付ビス (M4)、AYプラグ (M5) 付属
※コンクリート孔径 8.5mm

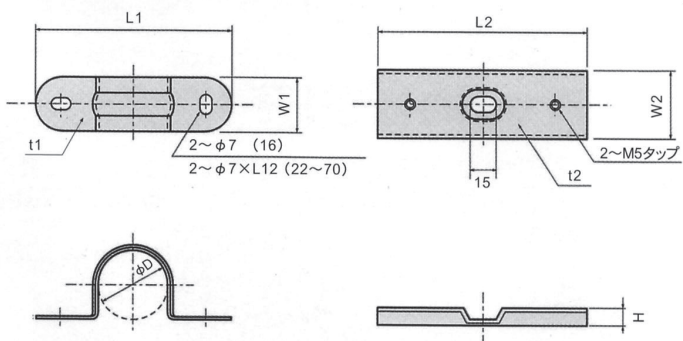
■ステンレス製



型番	サイズ	D	W1	W2	L1	L2	H	t1	t2	許容荷重(kg)			入数	
										F1	F2	F3	小箱	大箱
SB-19S	19	19.5	15	25	60	64	6	0.8	1.2	10	20	80	25	600
SB-25S	25	25.5	20		70	74					10	60	20	480
SB-31S	31	32	25	25	85	89	6	1	1.5	20	30	100	10	240
SB-39S	39	38.5			95	99					110	100	5	100
SB-51S	51	51	30	110	114	15	1.2	10	30	90	5	100		
SB-16S	16	21.5	20	25	65	69	6	0.8	1.2	10	20	80	25	600
SB-22S	22	27			75	79					10	60	20	480
SB-28S	28	33.5	25	25	90	94	6	1	1.5	20	30	100	10	240
SB-36S	36	42			100	104					110	110	5	100
SB-42S	42	48	30	110	114	15	1.2	10	30	90	5	100		

※取付ビス (M4SUS)、AYプラグ (M5SUS) 付属
※コンクリート孔径 8.5mm

■溶融亜鉛メッキ仕上



型番	サイズ	D	W1	W2	L1	L2	H	t1	t2	許容荷重(kg)			入数	
										F1	F2	F3	小箱	大箱
SB-16Z	16	21.5	20	27	70	74	7	2.3	2.3	10	60	130	25	250
SB-22Z	22	27	81		85	80					20	200		
SB-28Z	28	33.5	25	25	90	94	7	2.3	2.3	10	90	130	10	120
SB-36Z	36	42			100	104					50	10	120	
SB-42Z	42	48	30	30	110	114	7	2.3	2.3	10	40	110	5	100
SB-54Z	54	60			125	129					30	110	50	50
SB-70Z	70	75.5	30	150	154	15	2.3	2.3	10	30	110	5	100	

※取付ビス (M5SUS)、アンカー (M6SUS) 付属
※コンクリート孔径 11.0mm

