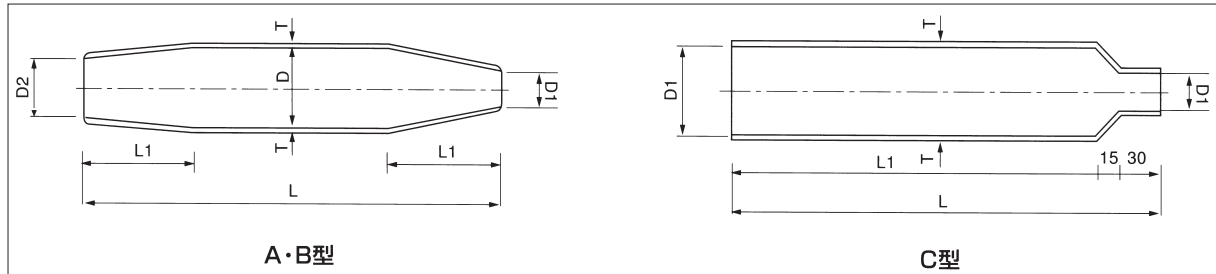


【参考資料】

端子・ボルコンカバー

関西電力規格

圧縮銅管端子カバー

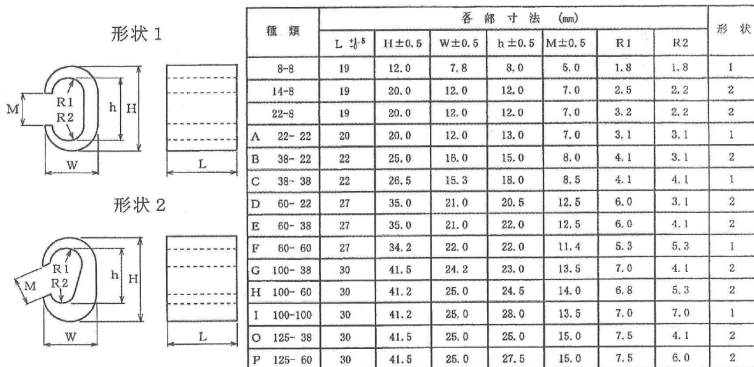


配電用圧縮銅管端子の接続部の絶縁・保護・防水を目的として使用され、その他、ボルト型コネクタや配電用C型コネクタのカバーとして最適です。また、高圧ケーブルの端末処理材の端子部保護にも広くご使用いただけます。

型番	各部の寸法(mm)					
	L	L ₁	D	D ₁	D ₂	T
A型	300	80	60	25	45	4
B型	200	60	40	20	30	4
C型	310	265	65	25	65	4

項目	特性
体積固有抵抗(20℃)	10 ¹² Ω-cm以上
交流耐電圧	15KV1分間耐えること
引張り荷重及び伸び(常温)	0.5kg/mm ² 以上 300%
引張り荷重及び伸び(加熱後)	加熱前の60%以上
耐オゾン特性	良
耐トラック特性	101以上

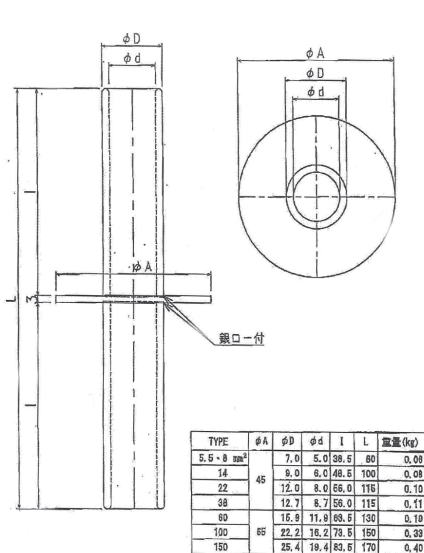
銅線用圧縮コネクタ



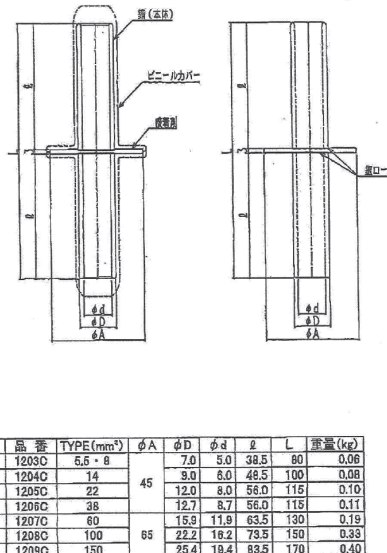
種類	表示事項
8-8, 14-8, 22-8, A22-22, O125-38, P125-60	a. 種類 O 125-38 b. 圧縮位置 Y-35 U-F (3) c. 適用圧縮工具、ダイスおよび圧縮回数 2008 d. 製造年 T E C e. 製造者名、またはその略号
B38-22, C38-38, D60-22, E60-38, F60-60, G100-38, H100-60, I100-100	a. 種類 (例) B b. 圧縮位置 30°~38° 5.04~22° c. 適用電線 T E C d. 製造者名、またはその略号

記 1.材質：電気銅地金
2.表示内容は上記の通りとします。

水切りスリーブ(圧着用)



水切りスリーブ(圧着用)ビニールカバー付



HO型水切りスリーブ絶縁ゲージ

