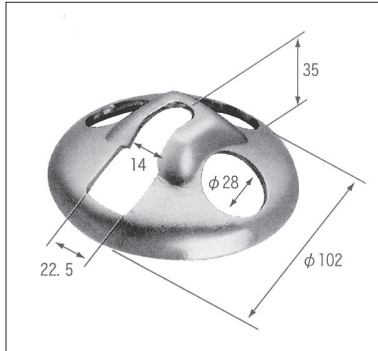


【参考資料】

**DV線ストラップ**

中部電力規格品・意匠登録品



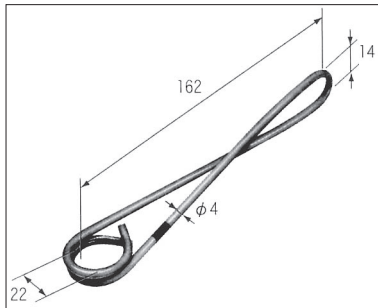
●低圧配電線路より家屋側へ引込線を配線する場合、DVがいしの引留に使用します。

単位: mm

型番	品番	耐荷重N[kgf]	破壊荷重N[kgf]	単重
UDVST	DO17	水平5,880{600}、垂直2,450{250}	水平7,840{800}、垂直3,920{400}	0.22kg

**簡易DV線ストラップ**

中部電力規格品・意匠登録品



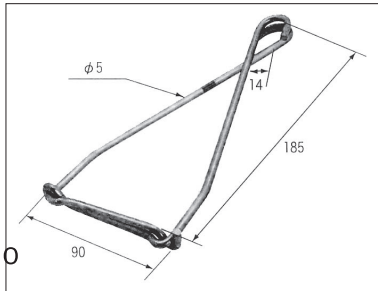
●低圧引込線の引留金具として使用します。

単位: mm

型番	品番	耐荷重N[kgf]	単重
UKDVST	DO11	1,960{200}	0.05kg

**鉄線ストラップ**

中部電力規格品



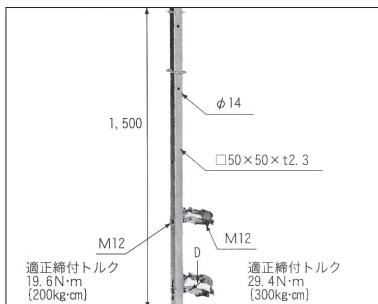
●低圧引込線がいし支持に使用します。

単位: mm

型番	品番	耐荷重N[kgf]	破壊荷重N[kgf]	単重
UTEST	LO12	水平2,450{250}	3,920{400}以上	0.11kg

**引込線用継柱金物**

中部電力規格品



●道路横断して家屋側へ引込線をとる場合、通信柱に継柱して使用します。

単位: mm

種類	型番	品番	耐荷重N[Kgf]	単重
継柱ポール	UKTK	L02201	—	水平1,960{200}