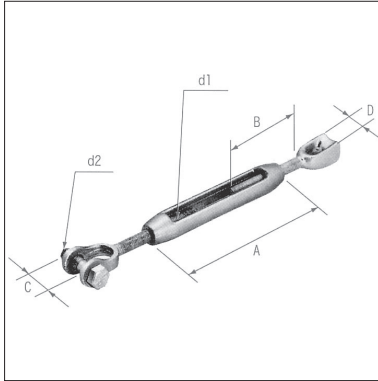


支線用タンバックル

中部電力規格品



●電柱引留支線の張力調整に使用します。

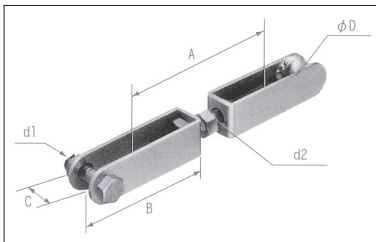


単位: mm

型番	種類	品番	A	B	C	D	d <sub>1</sub>	d <sub>2</sub>	耐荷重N[kgf]	破壊荷重N[kgf]	単重
UTB-5CD	5号	G408	170	90	20	15	M12	M12	14,700(1,500)	21,600(2,200)以上	0.7kg
UTB-14CD	14号	G409	231	110	22	18	M20	M20	41,200(4,200)	60,800(6,200)以上	1.9kg

タンバックル

関西電力規格品



●電柱引留支線の張力調整に使用します。

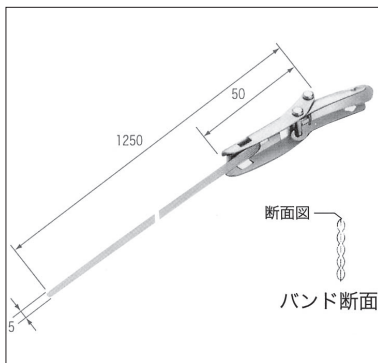
単位: mm

型番	種類	品番	A	B	C	d <sub>1</sub>	d <sub>2</sub>	D	耐荷重N[kgf]	破壊荷重N[kgf]	単重
UTB-1KD	1号	G007	170	120	23	M12	M12	28	11,800(1,200)	29,400(3,000)以上	0.8kg
UTB-2KD	2号	G008	200	140	28	M16	M16	30	19,600(2,000)	49,000(5,000)以上	1.6kg
UTB-3KD	3号	G009	230	155	34	M20	M20	30	29,400(3,000)	73,500(7,500)以上	2.5kg

■ バンド類

ステンレスバンド

中部電力規格品



- ケーブル、硬質ビニール管、アースモール、外灯金具、電柱札、標識板等の取り付けに使用します。
- ステンレスバンドは取り付け後、バンドの端が外部へ出ないようにペンチ等で切り易いように工夫してあります。
- ケーブル、硬質ビニール管等の締め付けにはパイプ止めリングと組合せてご使用ください。

単位: mm

型番	品番	破壊荷重N[kgf]	単重
USB-1250	B378	水平 2,450[250]以上	0.05kg