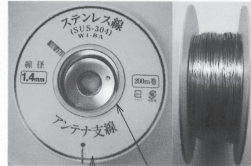


ステンレス製針金

ステンレス支線 SUS304 リール巻

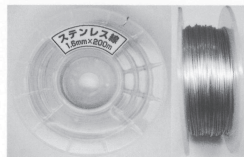
型番	サイズ	安全荷重	入数
SR-1.6K	φ1.6×200m	80kg	4巻
SR-1.4K	φ1.4×200m	60kg	4巻



番号	部材名	材質	備考
①	側板	コートボール 9号450g	φ200×3mm
②	紙管キャップ	亜鉛鉄板	φ70×0.2mm

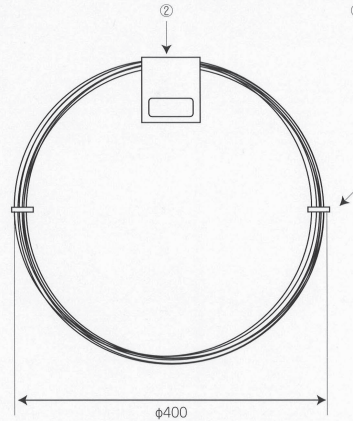
PCポビン

型番	サイズ
SR-1.6PS	φ1.6×200m
SR-1.4PS	φ1.4×200m



番号	部材名	材質	備考
③	PCポビン	ポリプロピレン	φ200×4mm

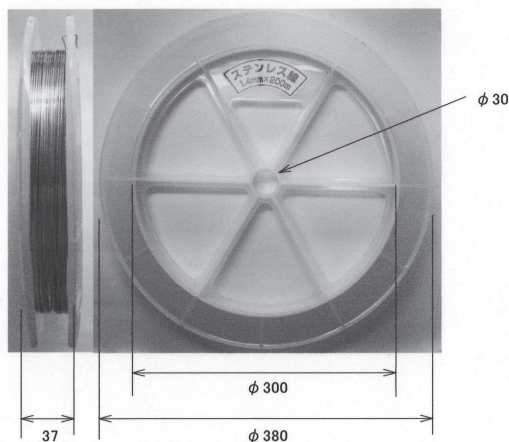
ステンレス支線 SUS304 コイル巻



型番	サイズ	安全荷重	1ケース入数
SR-2.0	φ2.0×100m	130kg	5巻
SR-1.6	φ1.6×200m	80kg	5巻
	φ1.6×100m	80kg	10巻
SR-1.4	φ1.4×200m	60kg	5巻
	φ1.4×100m	60kg	10巻

ステンレス支線 SUS304 大リール巻

型番	サイズ	安全荷重	入数
SR-1.6PL	φ1.6×200m	80kg	5巻入
SR-1.4PL	φ1.4×200m	60kg	5巻入



部材名	材質	備考
PCポビン	ポリプロピレン	φ380×5mm

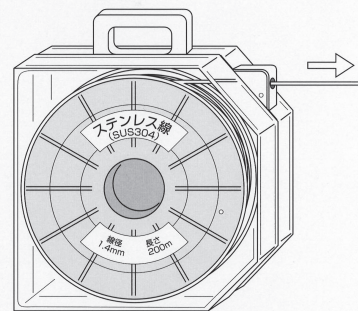
SUS304 ステンレス支線

PAT申請中

ノンスリップケース入 (紙製リール・プラスチックリール共用)

SRCS

1.4φ 200m巻
1.6φ 200m巻



■特徴

- ・リール回転がスムーズであるため線が捻れなく、又よじれない。
- ・線切断時戻らない新機構です。
- ・半透明ケース (ポリプロピレン製) のため線の残量がよく判ります。
- ・傾斜のある場所 (屋根等) に置いた時すべりにくいノンスリップマット付になっています。
- ・持ちはこびが容易な様にケースに取手を付けました。
- ・中のリールを入れ替える事でケースは繰り返し使えます。
- ・ポリプロピレン製のため環境に対しての影響は有りません。

※注意:壊れ防止のため、落としたり投げたりしないで下さい。

■ケース本体寸法/縦225mm×横220mm×厚さ65mm