

低圧

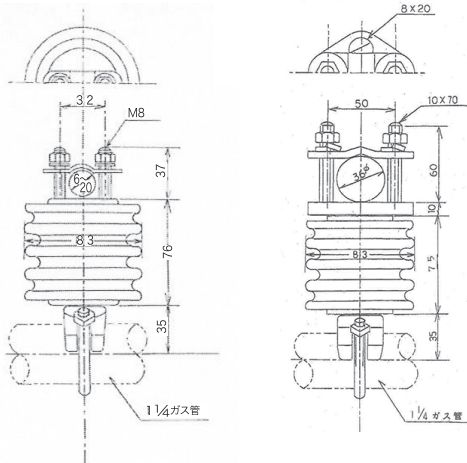
銅帯用は取付部ハイ用です。アングル用もあります。

3. 3屋内支持罫子 低圧ドラム罫子

支持部		取付部	型番
丸線(電線)用	普通20φ	ハイ用	SD30MP
		アングル用	SD30MA
	強力36φ	ハイ用	SDK30MP36
		アングル用	SDK30MA36

銅帯用は取付部ハイ用です。アングル用もあります。

公称電圧3.3kV



支持部	銅バーサイズ	型番		
銅帯用	H(普及型)	50	SDH30PA2	
		75	SDH30PA3	
		100	SDH30PA4	
		125	SDH30PAS5	
		150	SDH30PA6	
	18mm	K(強力型)	50	SDK30PA218
			75	SDK30PA318
			100	SDK30PA418
			125	SDK30PAS518
			150	SDK30PA618
			200	SDK30PA818
	42mm	K(強力型)	50	SDK30PA242
			75	SDK30PA342
			100	SDK30PA442
			125	SDK30PAS542
			150	SDK30PA642
200	SDK30PA842			

支持部	銅バーサイズ	型番	
銅帯用	帯状水平	50	SDK30PSS2
		75	SDK30PSS3
		100	SDK30PSS4
	四角水平	50	SDK30PHS2
		75	SDK30PHS3
		100	SDK30PHS4
		150	SDK30PHS5

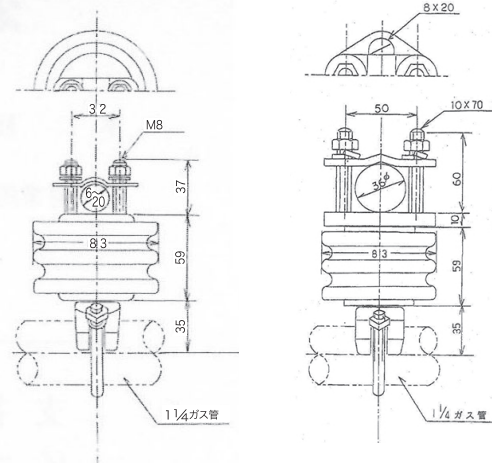
銅帯用は取付部ハイ用です。アングル用もあります。

2. 2屋内支持罫子 低圧ドラム罫子(東電仕様)

支持部		取付部	型番
丸線(電線)用	普通26φ	ハイ用	SD20MP
		アングル用	SD20MA
	強力36φ	ハイ用	SDK20MP36
		アングル用	SDK20MA36

銅帯用は取付部ハイ用です。アングル用もあります。

公称電圧2.2kV



支持部	銅バーサイズ	型番		
銅帯用	H(普及型)△	50	SDH20PA2	
		75	SDH20PA3	
		100	SDH20PA4	
		125	SDH20PAS5	
		150	SDH20PA6	
	18mm	K(強力型)△	50	SDK20PA218
			75	SDK20PA318
			100	SDK20PA418
			125	SDK20PAS518
			150	SDK20PA618
			200	SDK20PA818
	42mm	K(強力型)△	50	SDK20PA242
			75	SDK20PA342
			100	SDK20PA442
			125	SDK20PAS542
			150	SDK20PA642
200	SDK20PA842			

支持部	銅バーサイズ	型番	
銅帯用	帯状水平	50	SDK20PSS2
		75	SDK20PSS3
		100	SDK20PSS4
	四角水平	50	SDK20PHS2
		75	SDK20PHS3
		100	SDK20PHS4
		150	SDK20PHS5

銅帯用は取付部ハイ用です。アングル用もあります。